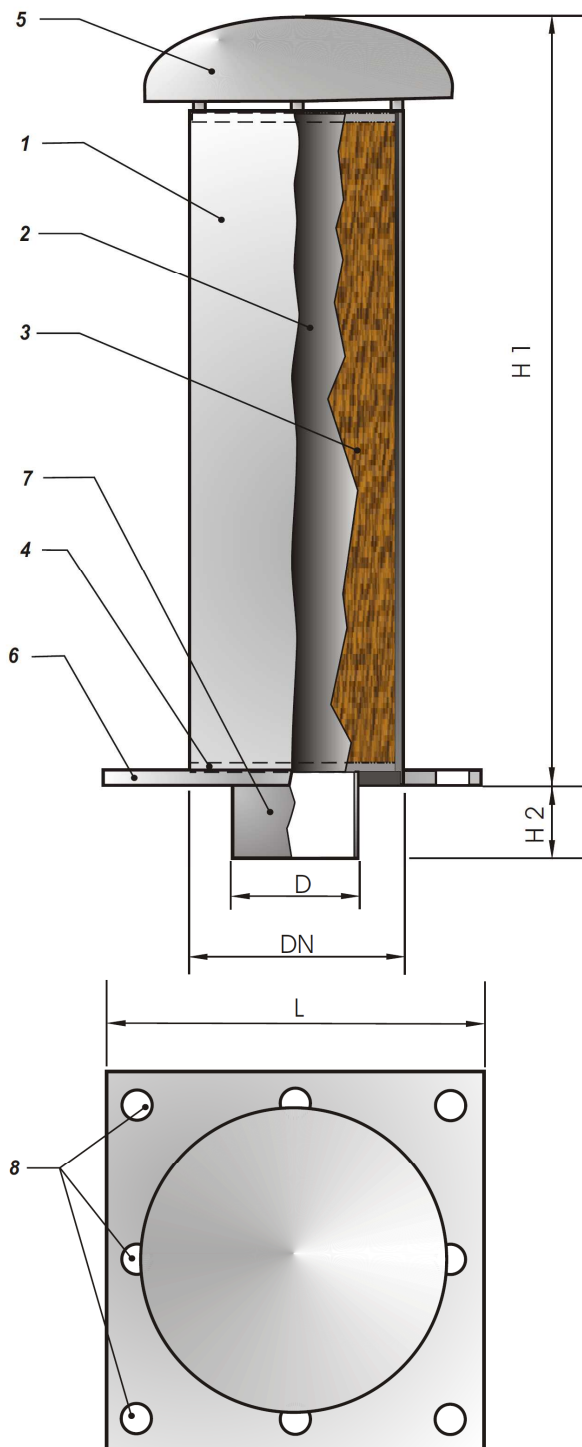


Biofiltr kominowy odpowietrzający

EKBF-300/1,2



Obszar zastosowania

Biofiltr serii EKBF, składający się z kominu odpowietrzającego ze stali nierdzewnej z umieszczonym wewnątrz ponownie napełnianym wkładem biofiltracyjnym z PEHD, został opracowany do redukcji zapachów w przepompowniach i zlewniach ścieków. System montowany jest w miejscach przeznaczonych dla kominów odpowietrzających.

Jest możliwe bezproblemowe umieszczenie tego systemu w kielichu rury instalacyjnej.

Podstawa ze stali nierdzewnej pozwala przymocować system do podłoża.

Zdolność biofiltra do pracy wynosi 3 do 7 lat w zależności od stopnia zanieczyszczenia powietrza i warunków pracy.

Po tym czasie zużyty materiał filtracyjny może być bezproblemowo kompostowany a wkład biofiltra napełniony nowym złożem.

Dane techniczne i wymiary

Materiały mające kontakt z medium: PE, stal nierdzewna, PVC.

Materiał filtracyjny: bioteg bpc BT-50 (odpowiednio preparowane korzenie drzew).

Wydajność	– 7 m ³ /h
Waga	– około 58 kg *)
Średnica kominu	DN – 300 mm
Średnica podłączenia do instalacji	D – 150 mm
Wysokość biofiltra	H1 – 1200 mm
Szerokość podstawy	L – 425 mm
Długość przejściówki	H2 – 150 mm

Wykonania specjalne na zapytanie

*) waga biofiltra z nawilżonym złożem, gotowym do pracy

Opis / wyposażenie

- 1 komin odpowietrzający (VA 1.4571)
- 2 oddzielny wkład filtracyjny (PEHD)
- 3 materiał filtracyjny
- 4 nakładka z uszczelnieniem
- 5 zdejmowana pokrywa (VA 1.4571)
- 6 podstawa (VA 1.4571)
- 7 przejściówka (do wetknięcia do rury instalacyjnej)
- 8 Otwory d 17 (M16)

