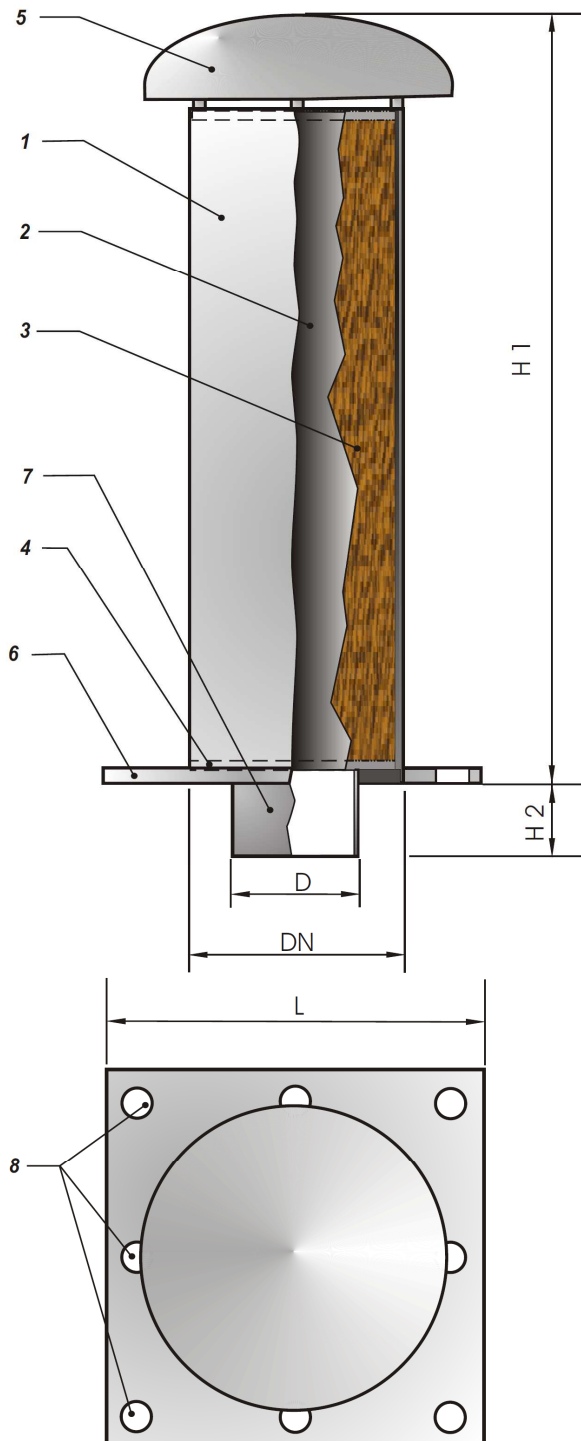


Biofiltr kominowy odpowietrzający

EKBF-400/1,2



Obszar zastosowania

Biofiltr serii EKBF, składający się z kominu odpowietrzającego ze stali nierdzewnej z umieszczonym wewnątrz ponownie napełnianym wkładem biofiltracyjnym z PEHD, został opracowany do redukcji zapachów w przepompowniach i zlewniach ścieków. System montowany jest w miejscach przeznaczonych dla kominów odpowietrzających.

Jest możliwe bezproblemowe umieszczenie tego systemu w kielichu rury instalacyjnej.

Podstawa ze stali nierdzewnej pozwala przymocować system do podłoża.

Zdolność biofiltra do pracy wynosi 3 do 7 lat w zależności od stopnia zanieczyszczenia powietrza i warunków pracy.

Po tym czasie zużyty materiał filtracyjny może być bezproblemowo kompostowany a wkład biofiltra napełniony nowym złożem.

Dane techniczne i wymiary

Materiały mające kontakt z medium: PE, stal nierdzewna, PVC.

Materiał filtracyjny: bioteg bpc BT-50 (odpowiednio preparowane korzenie drzew).

| | |
|------------------------------------|------------------------|
| Wydajność | – 14 m ³ /h |
| Waga | – około 80 kg *) |
| Średnica kominu | DN – 400 mm |
| Średnica podłączenia do instalacji | D – 200 mm |
| Wysokość biofiltra | H1 – 1200 mm |
| Szerokość podstawy | L – 525 mm |
| Długość przejściówki | H2 – 150 mm |

Wykonania specjalne na zapytanie

*) waga biofiltra z nawilżonym złożem, gotowym do pracy

Opis / wyposażenie

- 1 komin odpowietrzający (VA 1.4571)
- 2 oddzielny wkład filtracyjny (PEHD)
- 3 materiał filtracyjny
- 4 nakładka z uszczelnieniem
- 5 zdejmowana pokrywa (VA 1.4571)
- 6 podstawa (VA 1.4571)
- 7 przejściówka (do wetknięcia do rury instalacyjnej)
- 8 Otwory d 17 (M16)

