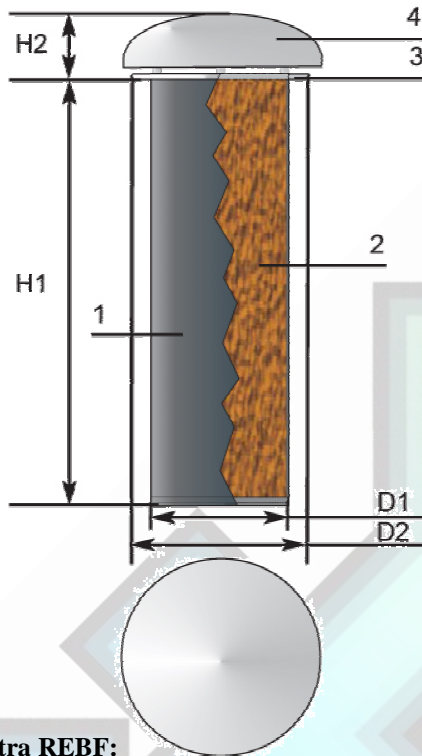


BIOFILTR REBF

Karta katalogowa Nr 01001

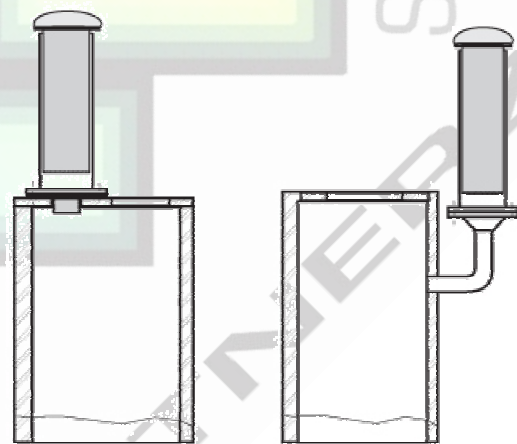


Dane techniczne biofiltra

Biofiltry serii REBF zostały specjalnie zaprojektowane do usuwania zapachów emitowanych z króćców odpowietrzających przepompownie ścieków. Powinny być one stosowane wszędzie tam, gdzie Biofiltry SRBF z uwagi na przestrzeń lub koszt nie mogą zostać zastosowane.
Czas pracy w zależności od zanieczyszczenia i warunków pracy wynosi od 3 – 7 lat, po tym okresie wkład może zostać kompostowany i zastąpiony nowym wkładem.

Budowa biofiltra REBF:

- 1 – zbiornik z tworzywa,
- 2 – wkład filtracyjny
- 3 – przyłga z uszczelką
- 4 – pokrywa – stal nierdzewna 1.4301



Przykładowe schematy montażu biofiltra REBF

TYP	Waga* [kg]	Wydajność [m ³ /h]	D1 [mm]	D2 [mm]	H1 [mm]	H2 [mm]	
REBF-100	8	3	95	135	1000	150	<input type="checkbox"/>
REBF-150	10	4	145	195	1000	150	<input type="checkbox"/>
REBF-200	15	5	190	250	1000	150	<input type="checkbox"/>
REBF-250	24	7	240	290	1000	150	<input type="checkbox"/>
REBF-300	35	11	290	350	1000	150	<input type="checkbox"/>
REBF-350	48	14	340	400	1000	150	<input type="checkbox"/>

* Waga po nawilgotnieniu wkładu
UWAGA: Wykonania specjalne na zapytanie

EKO PARTNERZY Sp. z o.o.

ul. Wólczyńska 321

01-919 Warszawa

tel. 22 66304 18 fax. 22 865 13 02

biuro@ekopartnerzy.pl

www.ekopartnerzy.pl