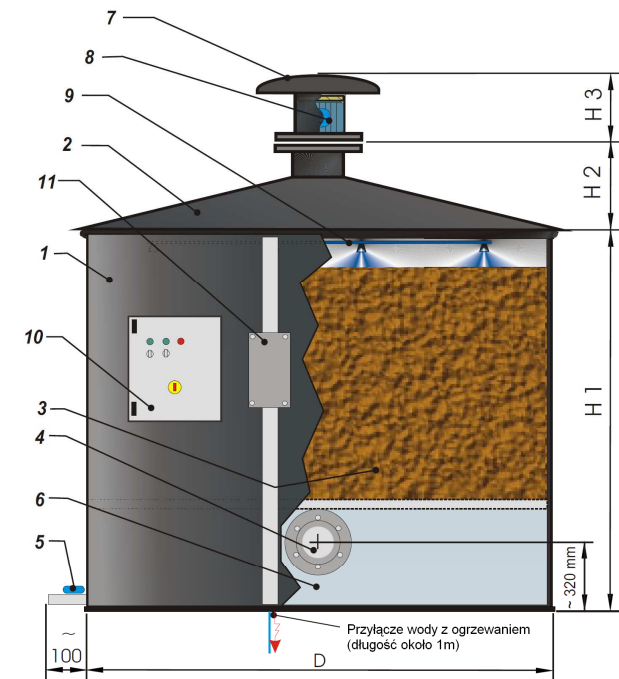


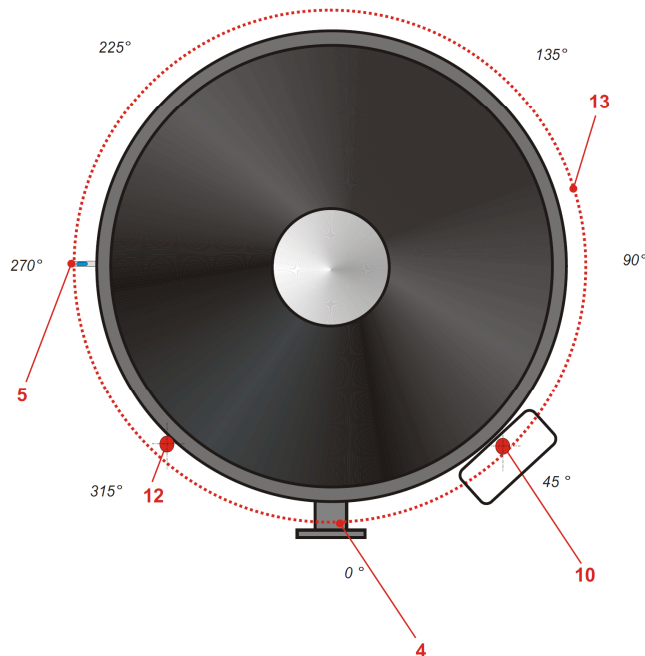
Biofiltr okrągły wolnostojący

SRBF-50



Przyporządkowanie przyłączy

180°



Wymagane przyłącza na miejscu zainstalowania:

- 4 - doprowadzenie zanieczyszczonego powietrza DN 80 z kołnierzem DN 80 PN 10
- 5 - odprowadzenie kondensatu da 32 PVC
- 10 - sterowanie / przyłącze elektryczne 230V / 16A
- 12 - doprowadzenie wody 1/2"
- 13 - powierzchnia do ustawienia biofiltra (min. D+500mm)

Obszar zastosowania

Biofiltr wolnostojący serii SRBF charakteryzuje się wysoką wytrzymałością, długimi czasami poprawnej pracy i uniwersalnymi możliwościami zastosowań.

Ze swoimi wydajnościami w zakresie 20 do 600 m³/h zanieczyszczonego powietrza zalecany jest do stosowania w oczyszczalniach ścieków, składowiskach i systemach kanalizacyjnych.

Biofiltr może być użyty z pokrywą lub bez jako **biofiltr pasywny** (zasada przemieszczania się powietrza).

Każdorazowo istnieje możliwość rozbudowy do pracy jako **biofiltr aktywny** poprzez domontowanie pokrywy z wentylatorem.

Opcjonalnie biofiltr może być wyposażony w system elektronicznego zraszania powierzchni złoża filtracyjnego. Zdolność biofiltra do pracy wynosi 3 do 7 lat w zależności od stopnia zanieczyszczenia powietrza i warunków pracy. Po tym czasie zużyty materiał filtracyjny może być bezproblemowo kompostowany a biofiltr napełniony nowym złożem.

Skuteczność oczyszczania powietrza wynosi min. 95%.

Dane techniczne i wymiary

Materiały mające kontakt z medium: PE, PPs, PA, PVC.
Materiał filtracyjny: bioteg bpc BT-50 i bpc BT-100 (odpowiednio preparowane korzenie drzew).

Wydajność	– 50m ³ /h
Waga	– około 240 kg *)
Średnica	D – 810mm
Wysokość do pokrywy	H1 – 1200mm
Wysokość pokrywy	H2 – około 200 mm
Wysokość kominka z wentylatorem	H3 – około 350mm

*) waga biofiltra z nawilżonym złożem, gotowym do pracy

Opis / wyposażenie

- 1 zbiornik biofiltra - PEHD
- 2 zdejmowana pokrywa – PEHD
- 3 materiał filtracyjny (bpc BT-50 i bpc BT-100)
- 4 króciec podłączenia zanieczyszczonego powietrza DN 80
- 5 odprowadzenie kondensatu da 32 z zaworem
- 6 komora ciśnieniowa / kondensatu
- 7 pokrywa wentylatora - PEHD
- 8 wentylator
- 9 zraszacz
- 10 szafka sterująca
- 11 skrzynka instalacyjna z reduktorem ciśnienia, elektrozaworem i doprowadzeniem wody 1/2" wraz z ogrzewaniem elektrycznym